

Description des fonctions




5 ans de
garantie*



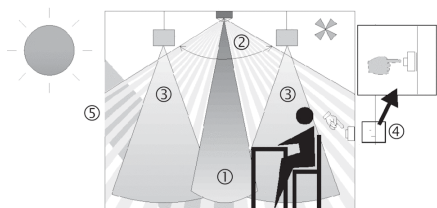
- Détecteur de présence passif-infrarouge pour montage au plafond
- Zone de détection carrée 360 ° (jusqu'à 64 m²) pour une planification fiable et simple
- Commande automatique en fonction de la présence et de la luminosité des systèmes d'éclairage
- Mesure de lumière mixte, appropriée pour des lampes fluorescentes (FL/PL/ESL), à halogène, à incandescence et LED
- Canal A pour l'éclairage : relais, 230 V
- Fonctionnement commutable en mode automatique ou semi-automatique
- Valeur de commutation de la luminosité réglable, fonction d'apprentissage
- Temporisation à l'extinction automatique
- Réduction de la temporisation à l'extinction en cas de présence non prolongée
- Possibilité de raccordement d'un bouton-poussoir ou d'un commutateur pour commutation manuelle avec détection automatique du bouton-poussoir/commutateur
- Fonction impulsions pour minuteries d'éclairage d'escalier
- Mise en service immédiate grâce aux pré-réglages en usine
- Réglage avec une extrême facilité du mode d'économie d'énergie avec la nouvelle fonction « éco plus »
- Mode test pour vérifier fonctionnement et zone de détection
- Montage en parallèle maître-esclave ou maître/maître : 10 détecteurs max. peuvent être raccordés les uns aux autres pour étendre la zone de détection
- Montage dans le plafond dans un boîtier encastré
- Montage au plafond possible en saillie avec boîtier apparent
- Télécommande utilisateur theSenda S, télécommande de gestion SendoPro (en option)
- * Selon les termes et conditions de la garantie, voir www.theben.fr/garantie

Caractéristiques techniques

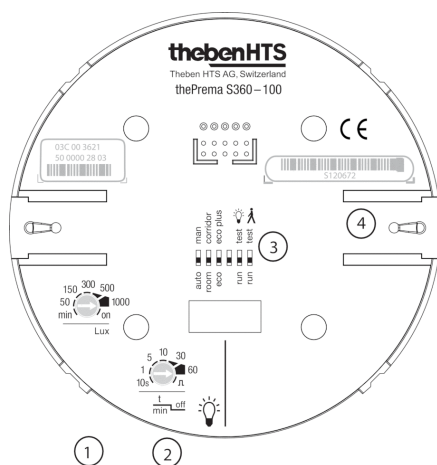
Tension d'alimentation	230 V AC ± 10 %
Fréquence	50 Hz
Hauteur de montage recommandée	2 – 3 m
Hauteur minimale	> 1,7 m
Type de montage	Montage au plafond
Consommation propre	~0,5 W
Mesure de lumière	Mesure de lumière mixte
Plage de réglage	5 – 3000 lx
Temporisation lumière	10 s – 60 min
Type de contact de lumière	Relais 230 V/10 A µ-contact
Éclairage	Lampes à incandescence/lampes à halogène, Lampes à fluorescence, Lampes fluocompactes, LEDs
Charge de lampes à incand./halogène	2300 W
Tubes fluorescents/compacts	1150 VA (cos φ = 0,5)
Courant de commutation	max. 400 A / 200 µs
Tubes fluorescents (Nombre de RPE)	16 x 54/58 W, 24 x 35/36 W, 8 x 2 x 54/58 W, 12 x 2 x 35/36 W
Lampe DEL	< 2 W = 25 W ou > 2 W = 70 W
Type de raccordement	Bornes à vis
Section de câble maximale	max. 2 x 2,5 mm ²
Boîtier encastré	Ø 55 mm (NIS, PMI)

Température ambiante	+0 °C ... +50 °C
Indice de protection	IP 40 (lorsqu'il est installé)
Déclaration de conformité CE 	Cet appareil répond aux prescriptions de protection des directives sur la compatibilité électromagnétique 2004/108/CE et de la directive basse tension 2006/95/CE.

Description des fonctions



- 1 Mesure de lumière mixte
- 2 Détection de présence
- 3 Eclairage artificiel
- 4 Poussoir de commande manuelle de l'éclairage
- 5 Lumière naturelle incidente



- 1 Valeur de consigne de luminosité (lux)
- 2 Temporisation éclairage
- 3 DIP-switches
 - DIP1 Mode automatique/semi-automatique
 - DIP2 Fonction d'éclairage d'escalier : Pièce/couloir
 - DIP3 eco/eco plus
 - DIP5 Test de la lumière : fonctionnement normal/test
 - DIP6 Test Présence : fonctionnement normale/test déambulatoire
- 4 Verrouillage mécanique de sécurité

Canal Lumière

Le comportement de commutation est commandé par la présence et la luminosité. Le contact de commutation se ferme dans l'obscurité **et** en cas de présence. Il s'ouvre avec un retard lorsque la luminosité est suffisante **ou** en cas d'absence.

Temporisation à l'extinction

La temporisation à l'extinction (10 s - 60 min) est réglable. Elle s'adapte automatiquement au comportement de l'utilisateur et peut augmenter automatiquement jusqu'à 30 minutes au maximum ou revenir à la durée minimale réglée. Pour les réglages ≤ 2 min ou ≥ 30 min, la temporisation à l'extinction reste inchangée à la valeur réglée. Si quelqu'un pénètre que brièvement dans une pièce jusqu'alors inoccupée et la quitte en l'espace de 30 s, l'éclairage s'éteint de façon anticipée après 2 min (présence courte).

Commande par touches

La commutation manuelle de l'éclairage peut s'effectuer à tout moment à l'aide d'un bouton-poussoir ou d'un interrupteur. Si la lumière est allumée manuellement, elle le reste pendant au moins 30 min, dans la mesure où des personnes sont présentes dans la pièce. Elle s'éteint ensuite une fois que la luminosité est suffisante. Si les personnes quittent la pièce avant, l'éclairage s'éteint obligatoirement au bout de la temporisation à l'extinction réglée. Si la lumière artificielle est éteinte manuellement, l'éclairage reste éteint tant que des personnes sont présentes. Après expiration de la temporisation à l'extinction, l'éclairage commute de nouveau automatiquement.

Automatique ou semi-automatique

La commande d'éclairage du détecteur de présence s'effectue au choix de manière entièrement automatique, pour plus de confort, ou de manière semi-automatique, pour un fonctionnement plus économique. En mode « automatique », l'éclairage s'allume et s'éteint automatiquement. En mode « semi-automatique », l'éclairage doit toujours être allumé à la main. La désactivation de l'éclairage est automatique.

Fonction d'éclairage d'escalier

L'interrupteur DIP ou la télécommande de gestion SendoPro permet de régler la fonction d'éclairage d'escalier sur « pièce » ou « couloir ». En position « pièce », l'éclairage peut à tout moment être allumé et éteint manuellement. En position « couloir », le détecteur est utilisé comme minuterie d'escalier. Il n'est plus possible d'éteindre la lumière manuellement.

Réglage des plus simples du mode d'économie d'énergie

En choisissant « éco » pour un comportement de commutation optimal ou « éco plus » pour une économie d'énergie maximale, l'utilisateur peut régler avec une extrême facilité le détecteur de présence en fonction de ses besoins.

Fonction Impulsions

La temporisation à l'extinction peut être réglée sur Impulsions pour commander des minuteries d'éclairage d'escalier existantes. La sortie de l'éclairage génère alors toutes les 10 secondes une impulsion de 0,5 secondes en cas de présence et d'obscurité.

Schémas de raccordement

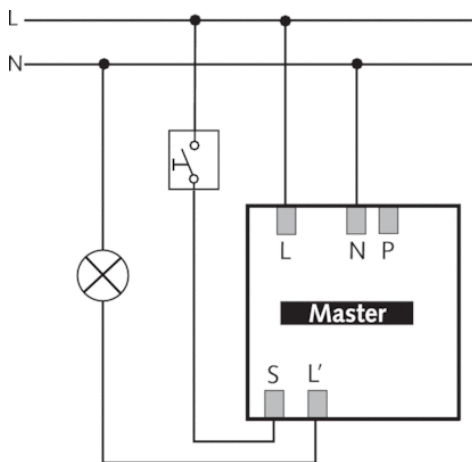
Montage

Il est possible de combiner plusieurs détecteurs de présence en tant que maîtres et esclaves : maître en montage unique, maître en montage parallèle, maître-esclave en montage parallèle.

Plusieurs boutons-poussoirs peuvent être branchés sur une même entrée de commande. Les boutons lumineux ne doivent pas être utilisés avec un raccordement par conducteur neutre

Montage en parallèle maître-esclave

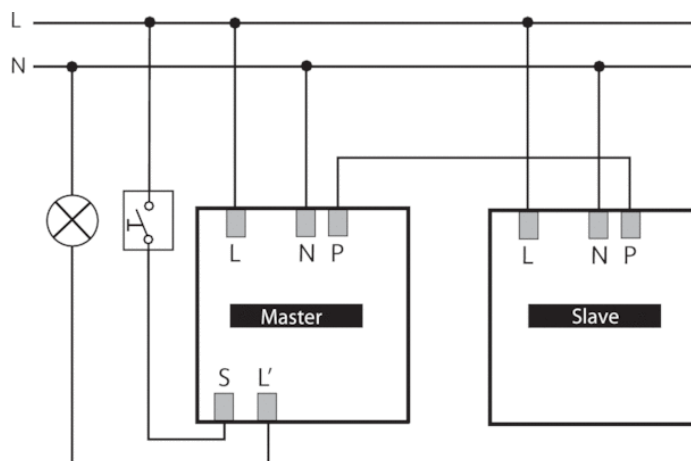
Si la zone de détection couverte par un seul détecteur de présence ne suffit pas (vastes pièces), il est possible de procéder à un montage en parallèle de 10 détecteurs maximum en reliant les bornes P. Le détection de présence est ainsi possible par le biais de tous les détecteurs associés.



Montage en parallèle maître-esclave

Si la zone de détection couverte par un seul détecteur de présence ne suffit pas (vastes pièces), il est possible de procéder à un montage en parallèle de 10 détecteurs maximum en reliant les bornes P. Le détection de présence est ainsi possible par le biais de tous les détecteurs associés. Le maître mesure la luminosité, gère les boutons-poussoirs et commande l'éclairage. Tous les autres détecteurs sont utilisés comme esclaves. et se contentent de transmettre des informations concernant la présence.

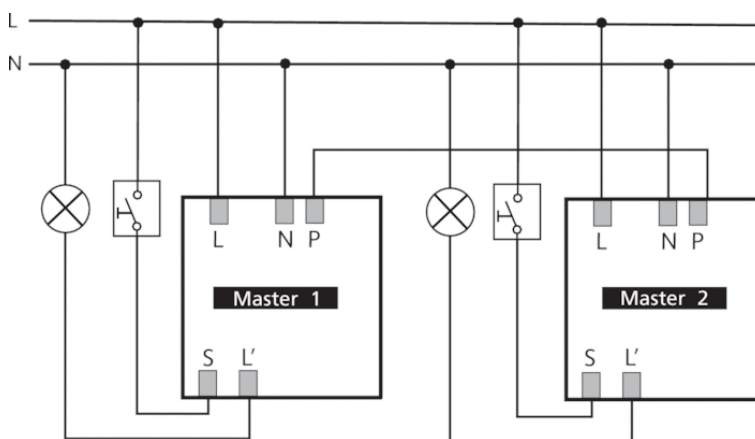
- Mesure de luminosité uniquement par l'intermédiaire du maître
- Réglage des paramètres par le maître exclusivement
- Montage parallèle de 10 détecteurs au maximum
- Utiliser le conducteur externe avec la même phase pour tous les détecteurs



Montage en parallèle maître-maître (plusieurs groupes de luminaires)

En montage parallèle, plusieurs maîtres peuvent être utilisés. Chaque maître commande son groupe de luminaires en fonction de sa propre mesure de luminosité. Les durées de temporisation et les valeurs de consigne de la luminosité sont paramétrés individuellement pour chaque maître. La présence reste détectée en commun par tous les autres détecteurs.

- Un maître par groupe de luminaires effectue sa propre mesure de luminosité
- Régler le potentiomètre et l'interrupteur DIP pour chaque maître individuellement
- Montage parallèle de 10 détecteurs au maximum
- Utiliser le conducteur externe avec la même phase pour tous les détecteurs
- Possibilité de brancher le contact de commutation Présence sur n'importe quel maître



Zone de détection

La zone de détection carrée du détecteur de présence garantit une planification fiable et simple. En montage parallèle, les zones de détection carrées permettent de couvrir entièrement la pièce. Tenir compte du fait que les personnes assises et en mouvement sont détectées dans des zones de dimensions différentes. La hauteur de montage recommandée se situe entre 2,0 m et 3,0 m. Plus la hauteur augmente, moins le détecteur de présence est sensible. À partir d'une hauteur de montage de 3,0 m, seuls les mouvements debout sont détectés et les zones de détection de plusieurs détecteurs doivent se chevaucher dans les zones périphériques.

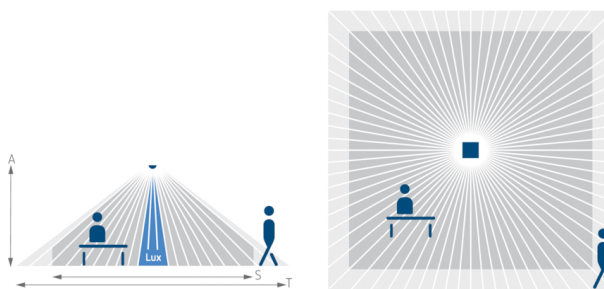
Personnes assises :

Le détecteur de présence réagit de façon très sensible au plus léger mouvement. Les données se réfèrent à une zone de détection réduite aux mouvements à hauteur de table (env. 0,80 m). À partir d'une hauteur de montage > 3,0 m, la sensibilité de détection baisse. Les mouvements doivent être prononcés pour être détectés de manière univoque.

Personnes en mouvement :

Exploitation de l'ensemble de la zone de détection à faible tolérance dans la zone périphérique (+/- 0,5 m).

Hauteur de montage (A)	Personnes assises (S)	Personnes en mouvement (T)
2 m	9 m ² 3 m x 3 m	20 m ² 4,5 m x 4,5 m ± 0,5 m
2,5 m	16 m ² 4 m x 4 m	36 m ² 6 m x 6 m ± 0,5 m
3 m	25 m ² 5 m x 5 m	49 m ² 7 m x 7 m ± 1 m
3,5 m	–	64 m ² 8 m x 8 m ± 1 m

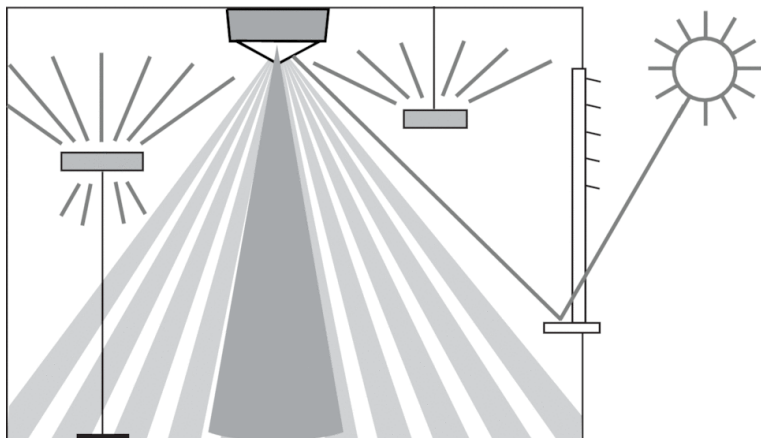


Mesure de lumière

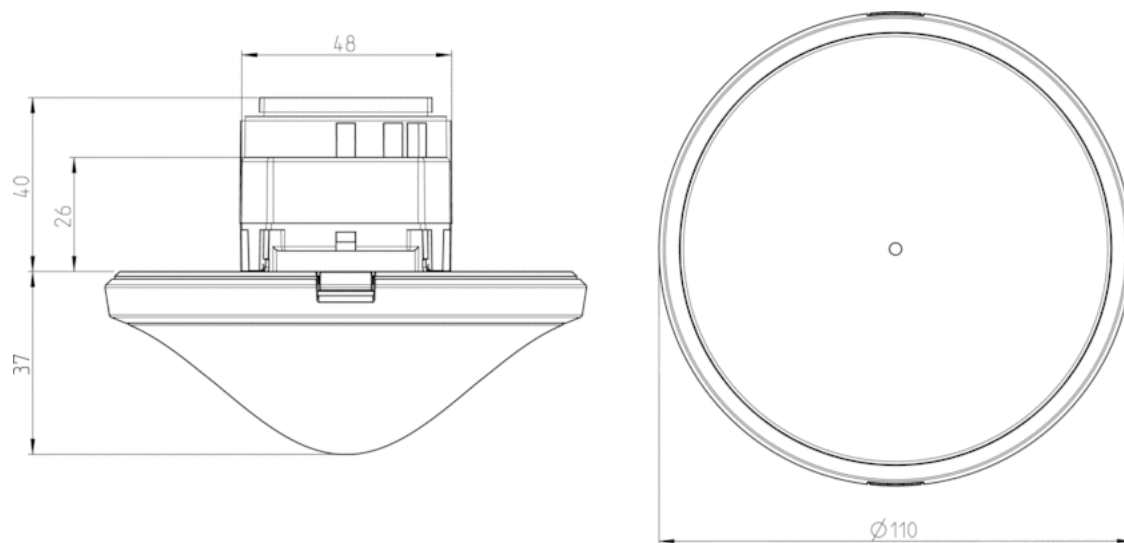
Le détecteur de présence mesure la lumière artificielle et la lumière naturelle qui est directement réfléchié sous le détecteur (angle d'ouverture env. $\pm 25^\circ$). Le lieu de montage est utilisé comme référence du niveau d'éclairage. La mesure de luminosité peut être adaptée aux conditions de la pièce grâce au facteur de correction de la pièce. Le rayonnement direct influe sur la mesure de luminosité. Éviter de placer les lampadaires ou éclairages suspendus directement sous le détecteur. Si la mesure de luminosité est désactivée, les canaux Éclairage ne commutent qu'en fonction de la présence (régler la valeur de commutation de la luminosité via le potentiomètre sur « Lux On » ou via la télécommande sur « Mesure Off »).

Lampes adaptées

Le détecteur de présence est conçu pour le fonctionnement de lampes fluorescentes, tubes fluorescents compacts, lampes à halogène, à incandescence et LED. En raison des courants d'enclenchement élevés des ballasts électroniques ainsi que les pilotes de LED, le nombre maximal commutable est limité. L'utilisation d'un contacteur électromagnétique externe peut être une solution en cas de charges élevées. En montage parallèle, la charge peut être répartie sur plusieurs maîtres. Toutes les charges commutées doivent être déparasitées de manière adéquate.



Plans d'encombrement



Accessoires

Boîtier saillie 110A WH

- Réf.: 9070912
 Détails ▶ www.theben.de



SendoPro 868-A

- Réf.: 9070675
 Détails ▶ www.theben.de



theSenda P

- Réf.: 9070910
 Détails ▶ www.theben.de



Réf.: 2070500

theSenda S

- Réf.: 9070911
 Détails ▶ www.theben.de



Boîtier de montage au plafond 73A

- Réf.: 9070917
 Détails ▶ www.theben.de



QuickSafe grille de protection

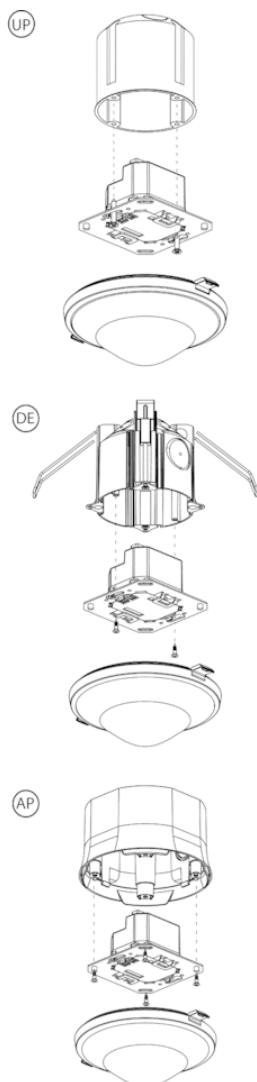
- Réf.: 9070531
 Détails ▶ www.theben.de



Sélection du produit

Type de montage	Canal	Tension d'alimentation	Couleur	Type	Réf.
Montage au plafond	Lumière	230 V AC	Blanc	thePrema S360-100 UP WH	2070500
Montage au plafond	Lumière	230 V AC	Gris	thePrema S360-100 UP GR	2070501

Type de montage



Montage encastré

Le montage encastré du détecteur s'effectue au moyen d'un boîtier encastré standard Taille 1.

Montage au plafond

Pour un montage au plafond du détecteur simplifié, une unité de montage au plafond est disponible (voir accessoires). Celle-ci assure à la fois un soulagement de traction et une protection contre les contacts accidentels. Le diamètre de montage s'élève à 72 mm (diamètre de perçage 73 mm).

Montage apparent

Pour le montage apparent, il existe un boîtier apparent (voir accessoires).